

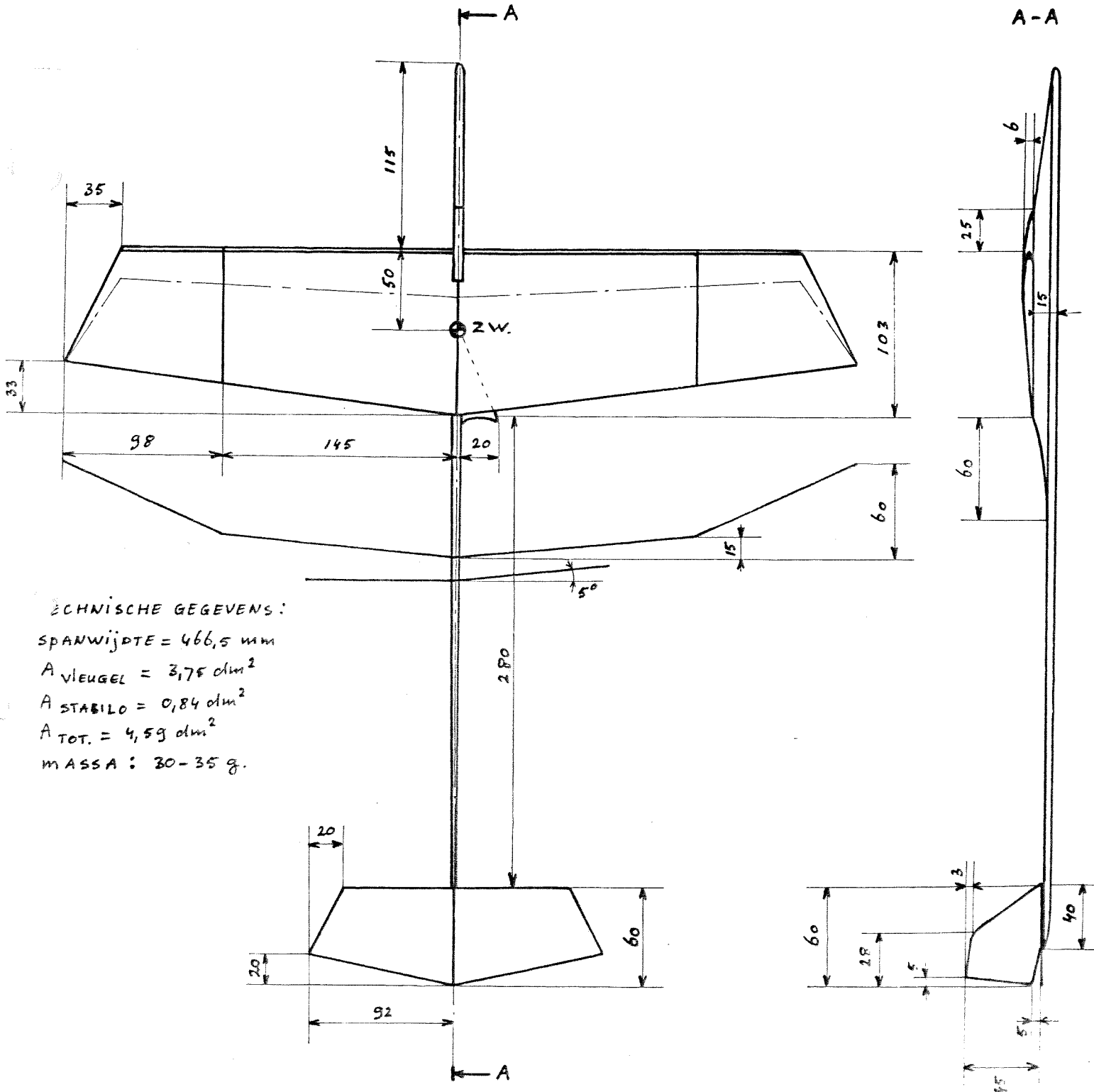
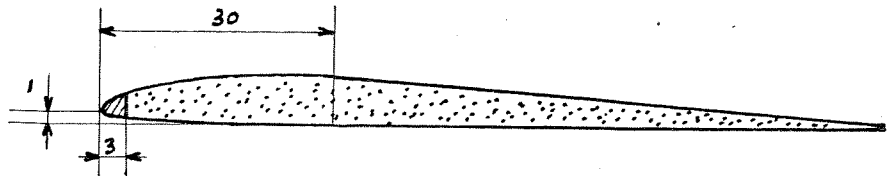


NAAM WINDLOVER

DATUM 02-08-1983.

ONTWERP : B. ROTTEVEEL.

GETEKEND : B. ROTTEVEEL.



TECHNISCHE GEGEVENS:

SPANWIJDTE = 466,5 mm

A VLEUGEL = 3,75 dm<sup>2</sup>

A STABILO = 0,84 dm<sup>2</sup>

A TOT. = 4,59 dm<sup>2</sup>

MASSA : 30-35 g.